

## Turbo-Zerkleinerer Hochleistungs-Turbo-Standmixer - 1 Geschwindigkeit 1600 U/Min, mit Mikrozerkleinerer

Technisches Datenblatt

ARTIKEL # \_\_\_\_\_

MODELL # \_\_\_\_\_

NAME # \_\_\_\_\_

SIS # \_\_\_\_\_

AIA # \_\_\_\_\_



**603794 (DTBM150-01)**

Hochleistungs-Turbo-  
Standmixer TBM150 - 1  
Geschwindigkeit 1600 U/  
Min \*, mit  
Mikrozerkleinerer

### Kurzbeschreibung

Artikel Nr. \_\_\_\_\_

Turbozerkleinerer aus Edelstahl für Bodenaufstellung mit herausnehmbarem Mixstab. Zum Mixen, Verflüssigen, Rühren und Emulgieren. Der Mixkopf mit Turbinenwirkung erhöht die Leistung und Feinheit des Zerkleinerers. Die Arbeitsstellung wird durch ein Selbsthaltesystem beibehalten.

Steuerung erfolgt über eine moderne flache Bedienblende mit Berührungstasten.

Zum Mixen von bis zu 1000 Liter Flüssigkeiten (Suppen) und bis zu 600 kg Püree.

\*Turbozerkleinerer mit 1 Geschwindigkeit sind nicht für alle Verarbeitungsarten geeignet. Bitte fragen Sie uns nach weiteren Details. Wir beraten Sie gerne um das ideale Gerät für jeden Kundenbedarf zu finden.

Genehmigung: \_\_\_\_\_

### Hauptmerkmale

- Turbo-Standmixer zum Mixen, Verflüssigen, Reduzieren und Emulgieren von Gemüse, Fischsuppen, Obst- und Gemüsepürees, flüssigen Teigen, Saucen, etc. direkt im Kochgerät bzw. Produktionsbehälter. Speziell geeignet für Multifunktionskochgeräte.
- Mixer auf fahrbarem Untergestell aus Edelstahl, bei der Installation höhenverstellbar.
- Die Turbine beschleunigt den Flüssigkeitsfluss über das Flügelrad - für bessere Durchmischung und ein feineres Zerkleinern.
- Sicherheitsvorrichtung: Mixer startet nur in waagerechter Betriebsposition.
- Mit Schutzring zur Abdeckung des Mixerkopfes.
- Geeignet für tiefe, niedrige Kessel mit 500 und 1000 l Flüssigkeit/Inhalt.

### Konstruktion

- Leistung: 3000 Watt.
- Regler mit IP55 und die gesamte Maschine mit IP34 Schutzgrad.
- Ganz aus Edelstahl (CNS 1.4301) für maximale Lebensdauer.
- 1 Geschwindigkeit: 1600 U.p.M.

### Serienmäßiges Zubehör

- 1 St. Edelstahl-Mikrozerkleinerer für TBM PNC 653243

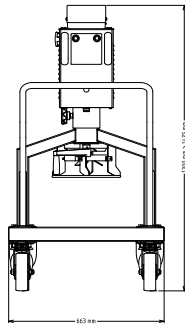
### Optionales Zubehör

- Edelstahl-Mikrozerkleinerer für Fischsuppe PNC 650043
- Edelstahl-Mikrozerkleinerer für TBM PNC 653243

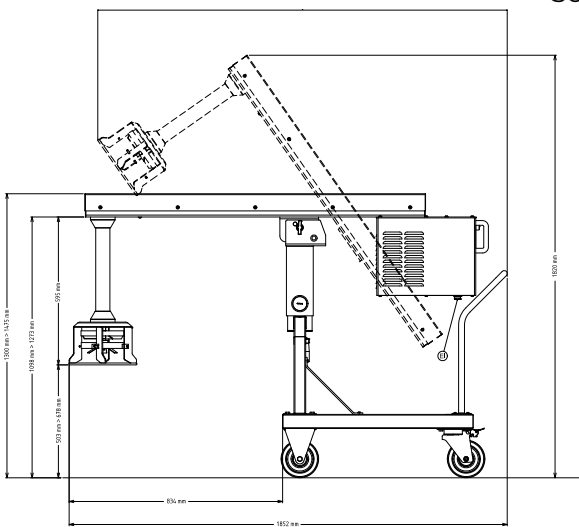


## Turbo-Zerkleinerer Hochleistungs-Turbo-Standmixer - 1 Geschwindigkeit 1600 U/Min, mit Mikrozerkleinerer

Front

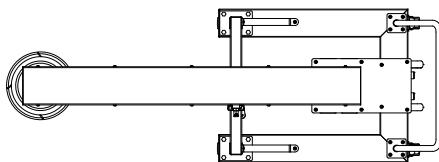


Seite



EI = Elektroanschluss

oben



### Elektrisch

<b>Netzspannung:</b>	380-415 V/3 ph/50 Hz
<b>Anschlusswert:</b>	3 kW
<b>Gesamt-Watt</b>	3 kW

### Kapazität:

<b>Kapazität (bis):</b>	1000 Litre
-------------------------	------------

### Schlüsselinformation

<b>Außenabmessungen, Länge:</b>	663 mm
<b>Außenabmessungen, Tiefe:</b>	1852 mm
<b>Außenabmessungen, Höhe:</b>	1475 mm
<b>Versandgewicht:</b>	220 kg

Turbo-Zerkleinerer  
Hochleistungs-Turbo-Standmixer - 1 Geschwindigkeit 1600 U/Min, mit  
Mikrozerkleinerer  
Das Unternehmen behält sich das Recht auf Änderungen der Spezifikation vor.

